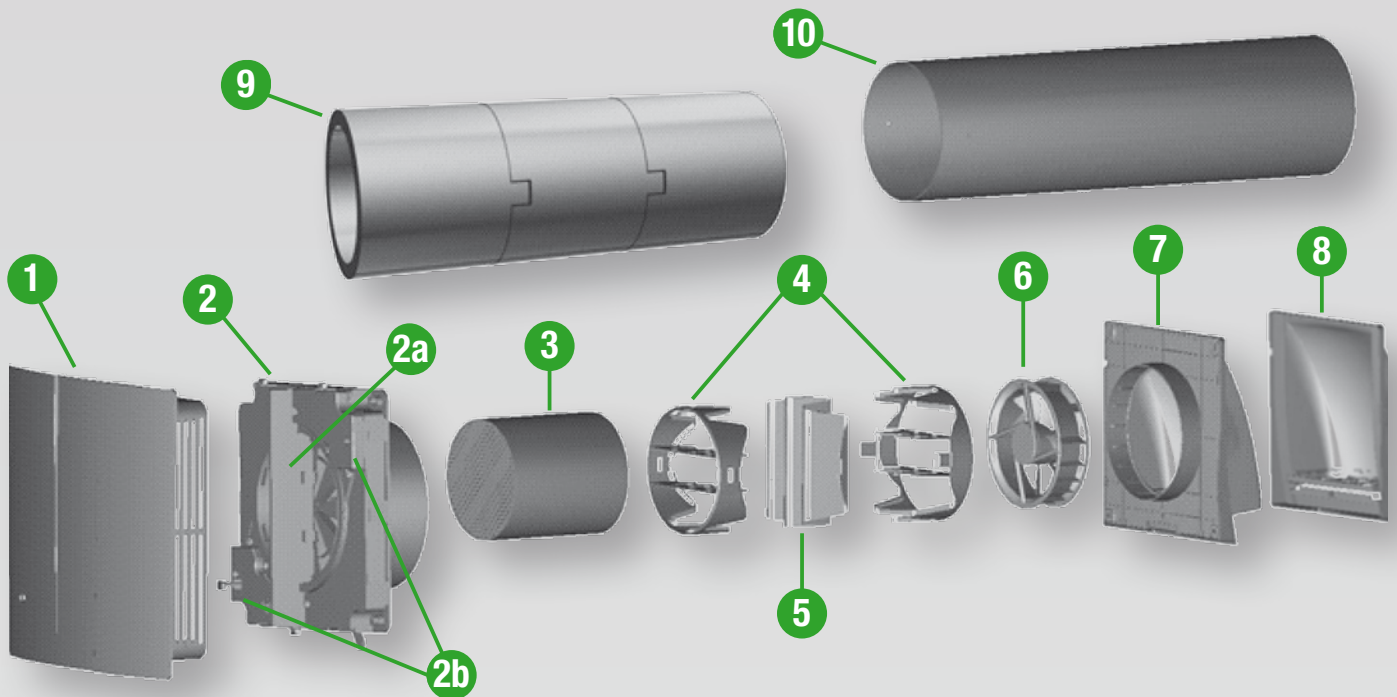


Demontage und Entsorgung von Ventilatoren



Demontage im Außenbereich

- Außenhaube **8** + **7** demontieren
- Netzverbindung zum Motor trennen
- Motor **6** entnehmen

Die einzelnen Bauteile entsprechend den gültigen Vorschriften entsorgen!

Pos.	Bauteil	Material
1	Innenblende	ABS
2	Grundplatte	ABS/elektr. Komponente
2a	Verschluss	ABS
2b	Elektronik-Baugruppe	Elektr. Komponente
3	Keramik-Körper	Oxidkeramik
4	Filterkorb	ABS
5	G3-Filter	Polyester
6	Motor	PBT/elektr. Komponente
7	Außenhaube	ABS
8	Isolierrohr	EPP
9	Hauptrohr	PVC
10	Außenhaube	Aluminium

Demontage im Innenbereich

- Innenblende **1** abnehmen
- Grundplatte **2** von der Wand abschrauben und vom Hausstromkabel trennen
- Von der Grundplatte **2** den Verschluss **2a** demontieren und die Elektronik-Baugruppe **2b** fachgerecht entsorgen
- Keramik-Körper **3** herausziehen
- Filterkorb **4** herausziehen
- Filterkorb **4** öffnen und den G3 Filter **5** entnehmen
- Hauptrohr **10** aus dem Isolierrohr **9** herausziehen
- Isolierrohr **9** aus der Wand entfernen



Achtung!

Alle Arbeiten im spannungslosen Zustand durchführen. Das Gerät muss von der Stromversorgung getrennt werden!